



GoodStuff

Czytnik RFID



Zamiana czytników kodów kreskowych

Czytniki RFID GoodStuff są stacjami roboczymi dla bibliotekarzy, które zawierają w sobie czytnik RFID wraz z kontrolą oraz oprogramowaniem konwertującym. Cały zestaw powoduje, że praca z zabezpieczonym księgozbiorem oraz przesył informacji na temat zabezpieczonego produktu do i z systemu bibliotecznego jest prosta i bezproblemowa. Z wbudowanym oprogramowaniem konwertującym prostym zadaniem jest zapisywanie informacji o produkcie w pamięci etykiety RFID.

Mamy dwa różne modele czytników RFID do wyboru w zależności od preferencji klienta. Oba modele są łatwe do podłączenia z aktualnie stosowanymi komputerami na stanowiskach roboczych bibliotekarzy. Model nabiurkowy ma stylowy design i umożliwia czytanie kilku książek równocześnie. Drugi model jest montowany pod blatem biurka i w ten sposób pozostaje poza zasięgiem wzroku oraz nie pomniejszy

powierzchni użytkowej biurka. Antena czytnika podblatowego jest ekranowana i może czytać jedynie etykiety będące bezpośrednio nad nią. Takie rozwiązanie chroni bibliotekarza przed ewentualnym zczytaniem książek leżących obok.

Dzięki oprogramowaniu, czytnik RFID GoodStuff płynnie komunikuje się z istniejącym programem bibliotecznym. Nie ma potrzeby wykonywać żadnych dodatkowych ustawień w systemie bibliotecznym, GoodStuff bez problemu prześle poprawne informacje z etykiet RFID do systemu. Zabezpieczenie w etykiecie zostanie aktywowane lub dezaktywowane gdy książka będzie zwracana bądź wypożyczona.

LibConver 2 jest oprogramowaniem, które konwertuje i zapisuje informację identyfikacyjną do pamięci etykiety RFID co pozwala na szybką masową konwersję z systemu kodów kreskowych jak i przeprowadzanie tej operacji pojedynczo.

➤ **Łatwe w użyciu**

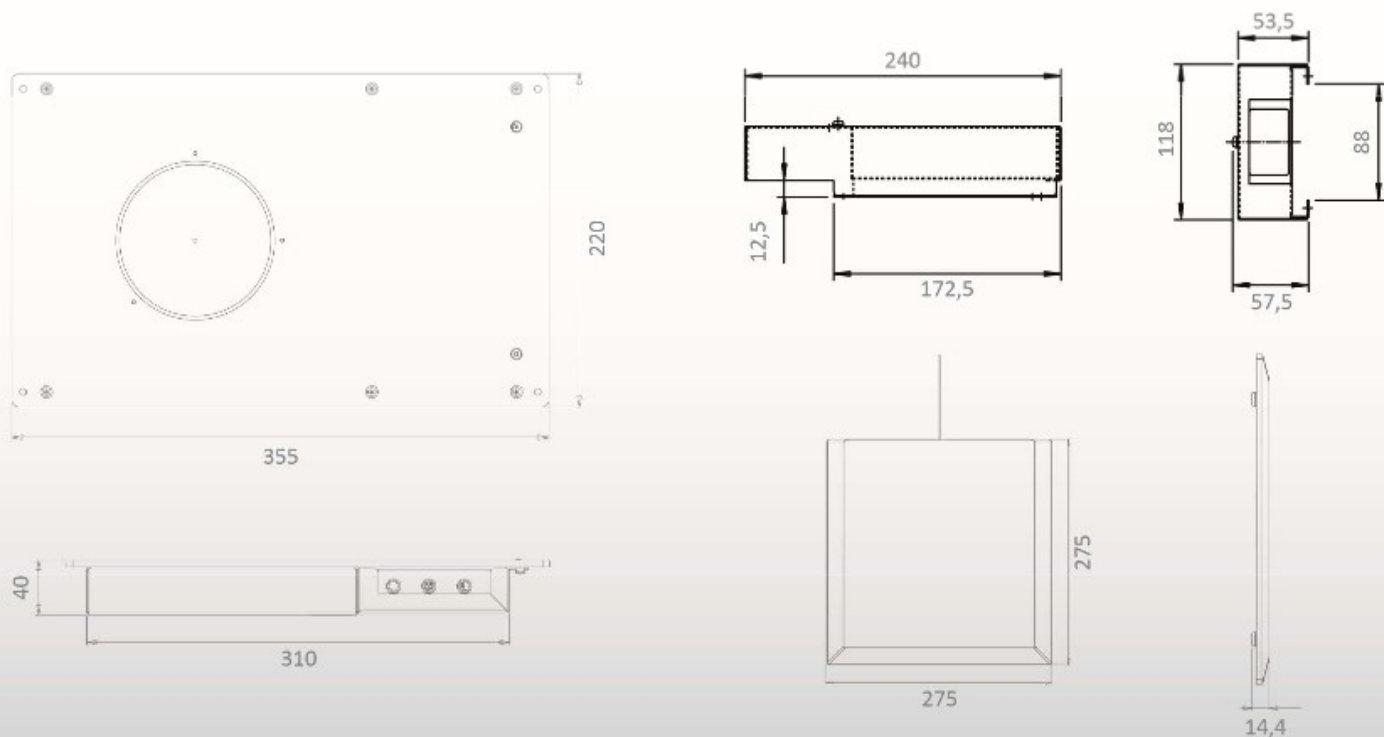
➤ **Stylowy design lub niewidoczne**

➤ **Włączenie i wyłączenie funkcji nadzoru**

➤ **Czytanie wielu etykiet na raz**

➤ **Ograniczona strefa czytania etykiet**

➤ **Szybka konwersja**



Informacje ogólne:

- Funkcje normalne: Podłącza czytnik do systemu bibliotecznego, konwertuje etykiety RFID
- Czytanie wielu etykiet na raz
- Identyfikacja etykiet: RFID
- Bezpieczeństwo: RFID (AFI/EAS)
- Standardy RFID: ISO 15693, 18000-3.1
- Modele danych RFID: DDM, KATVE, TechLogic, TV2, 3M, TRC, ITG, ITG2, ISO 28560

Kompatybilność i oprogramowanie:

- System operacyjny: Windows XP lub 7
- Programy: GoodStuff i LibConvert 2
- Łączność: USB i TCP/IP

Dane techniczne:

- Instalacja: na biurku lub pod blatem biurka; czytnik z ekranem może być instalowany w pobliżu metalu.
- Napięcie zasilające: 100-240 V
- Pobór mocy: 30W
- Wymiary: Czytnik nabiurkowy: 240 x 118 x 55 mm, antena: 275 x 275 x 15 mm; Czytnik z ekranowaniem: 335 x 220 x 40 mm
- Ciężar: Czytnik nablutowy: 2kg; Czytnik z ekranowaniem: 1,5kg
- Certyfikaty: CE, FCC, RoHS, UL