



System AMHS może sortować książki oraz inne materiały do różnych typów pojemników. Do systemu mogą być zastosowane następujące podzespoły: normalny kosz sortujący, wózek Ergo lub system Index Tote. Kosz Sortujący jest najczęściej stosowanym kontenerem, który jest łatwy w użyciu z każdym rodzajem sortowanych materiałów. Wózki Ergo są najlepszym rozwiązaniem, gdy sortowanymi materiałami są książki lub płyty z szybkim czasem cyrkulacji. System Index Tote z jego skrzynkami jest najlepszym rozwiązaniem, gdy sortowanymi materiałami są książki przeznaczone do transferu do innych bibliotek.

#### KOSZ SORTUJĄCY

Kosz sortujący może pomieścić około 200 sztuk (średni rozmiar jednej sztuki, to 16x21x2.5cm). Ilość sztuk zależy będzie od rozmiarów materiałów, które będą składowane w koszu. System AMHS ma możliwość sortowania około 600 sztuk na godzinę. W takim przypadku rotowanie koszy musi odbywać się średnio co godzinę.

Wymiana koszy może odbywać się bez zatrzymywania maszyny. Gdy nie ma kosza sortującego w miejscu zrzutu, książka, która ma wpaść do brakującego kosza zostanie przesortowana do kosza „przelewowego”.

#### WÓZEK ERGO SMART

Nowa generacja wózka SMART jest zaprojektowana, aby polepszyć ergonomię, płynność pracy oraz proces przenoszenia materiałów. Wózki SMART mogą współpracować z systemem AMHS lub mogą być wykorzystywane jako samodzielne wózki.

#### SYSTEM INDEX TOTE

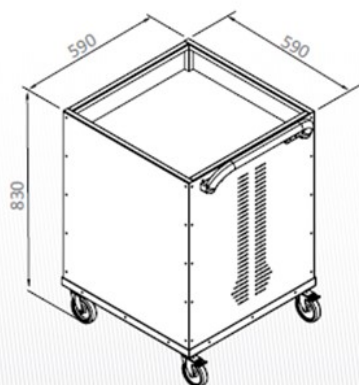
Index Tote jest małą windą wykorzystywaną wraz z Modułem Sortowania. Ten system jest wykorzystywany do zapełniania skrzynek transportowych wykorzystywanych w bibliotece. Normalnie system może układać skrzynie jedna na drugą w ilości 3 szt. zaraz obok systemu AMHS, skąd mogą być łatwo przemieszczane. Ten system ułatwia logistykę dużych ilości materiałów pomiędzy bibliotekami, ponieważ bibliotekarze nie muszą przekładać każdej książki osobno.

➤ Ergonomia

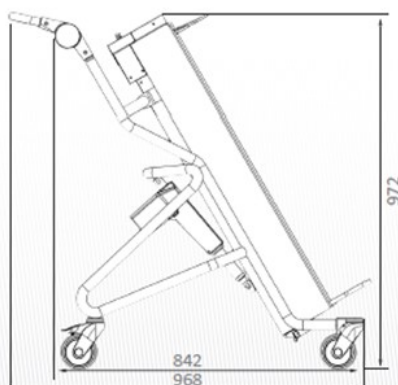
➤ Kompaktowość

➤ Łatwość użycia

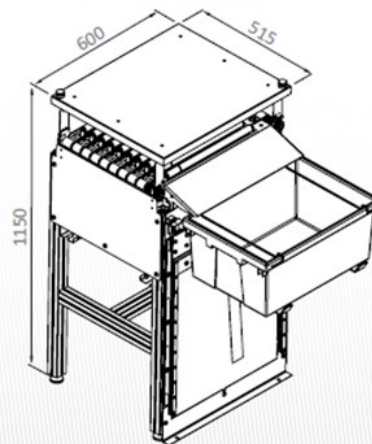
KOSZ SORTUJĄCY





WÓZEK ERGO SMART



SYSTEM INDEX TOTE


**KOSZ SORTUJĄCY:**

- Kółka z możliwością blokady
- Sprężyny pod dnem wraz z łożyskami
- Duża pojemność
- Łatwość przemieszczania
- Wymiary (Szer\*Dł\*Wys): 590 x 590 x 830mm
- Wewnętrzna głębokość przy maksymalnie opuszczonym dnie: 450mm
- Kolor: Wybrany przez klienta z palety RAL
- Certyfikaty:  

**WÓZEK ERGO SMART:**

- Pojemność 30-60 sztuk
- Max ładowność: 60kg
- Max wymiary książki: 320 x 350 x 120mm
- Wymiary (Dł \*Szer\*Wys): 842 x 440 x 905mm
- Kolor: Wybrany przez klienta z palety RAL
- Zasilanie: 100-240V
- Waga wózka: 29kg
- Certyfikaty:  

**SYSTEM INDEX TOTE:**

- System Index Tote może być stosowany z różnymi skrzyniami
- Skrzynie mogą być odbierane ręcznie lub za pomocą podnośnika Tote lub za pomocą podobnych systemów
- Kolor: Wybrany przez klienta z palety RAL
- Certyfikaty: 